

RoboMAX 80HP

PORTA ATTREZZI RADIOCOMANDATO
REMOTE CONTROLLED TOOLS CARRIER



50° SLOPE
DI PENDENZA



ENERGREEN®
Professional Machines

FORESTALE
FORESTRY



ERBA
GRASS



RoboMAX

RoboMAX è un porta attrezzi multiuso che si presta abilmente in svariati settori e attività. La dotazione di serie comprende due funzioni idrauliche a doppio effetto. Nato per soddisfare le esigenze più disparate, **RoboMAX** si può definire come una macchina **multifunzione** radiocomandata, con potenza e performance paragonabili ad un classico trattore **porta attrezzi** agricolo. Caratteristiche fondamentali che differenziano questa macchina da qualsiasi altro robot sono: potenza, affidabilità, robustezza, alto rendimento e versatilità e un motore da ben **80 CV** (55 kw).

RoboMAX is a equipment carrier machine that can work easily in different activities and branches. The series equipment includes two hydraulic double-effect functions. Designed to satisfy the most different needs, **RoboMAX** can be defined as a **multifunctional** remote controlled machine, with power and performances that can be easily compared to a traditional tractor with several accessories. The fundamental features that makes the difference about this machine among all other robots are: power, reliability, strenghtness, high performances and versatility and a diesel **80 HP** (55 kw) engine.

RADIOCOMANDO
REMOTE CONTROL

RAGGIO D'AZIONE 150 M
WORKING RANGE 492 FT



INDICE / INDEX

4-5 **PUNTI DI FORZA**
STRENGTHS

6-7 **RADIOCOMANDATO**
REMOTE CONTROLLED

8-9 **QUALITÀ SUPERIORE**
SUPERIOR QUALITY

10 **PENDENZA 50°**
SLOPE 50°

11 **MULTIFUNZIONALITÀ**
MULTIFUNCTIONALITY

12-14 **ATTREZZATURE**
EQUIPMENT

15 **CINGOLI**
TRACK

17 **RADIOCOMANDO**
REMOTE CONTROL

16-17 **DATI TECNICI**
TECHNICAL DATA

PUNTI DI FORZA

- SICUREZZA E COMFORT** › Radiocomandato a distanza
› Operatore in zona di sicurezza › Pulsante di emergenza sul radiocomando
› Ottima manovrabilità › Facile da trasportare
- CONTROLLO A DISTANZA** › Radiocomando facile e intuitivo da usare
› Multifunzione con personalizzazione › Raggio d'azione di 150 mt
› Distanza di sicurezza per l'operatore
- QUALITÀ DEI COMPONENTI** › Telaio in acciaio speciale › Componenti certificati
› Ventola reversibile FLEXXAIRE › Motore da 80 HP (55 kw) › Speciale coppa dell'olio
- PENDENZA FINO A 50°** › Speciale disegno del cingolo › Aderenza in ogni direzione
› Baricentro ribassato › Speciale coppa dell'olio
- AUMENTA LA PRODUTTIVITÀ** › Veloce esecuzione del lavoro › Consumi ridotti
› Manovrabilità su tutti i terreni › 25 volte più veloce del taglio a mano › Facile trasporto
- MULTIFUNZIONALE** › Molteplici attrezzature disponibili › Manutenzione stradale
› Cura del verde › Lavori forestali › Viabilità invernale › Agricoltura › Servizi per l'industria
› Lavori da cantiere

STRENGTHS

- SAFETY AND COMFORT** › Remote controlled › Operator in safety zone › Emergency button on the remote control › Excellent handling › Easy to carry
- REMOTE CONTROL** › Easy to use and intuitive controller › Multifunction with personalization › 150 mt range
› Safety distance for the operator
- QUALITY OF THE COMPONENTS** › Special steel frame › Certified components › Reversible fan FLEXXAIRE
› 80 HP (55 kW) engine › Special oil sump
- SLOPES UP TO 50°** › Special design of the track › Traction in all directions › Low center of gravity
› Special oil sump
- INCREASED PRODUCTIVITY** › Fast work performances › Reduced consumptions › Maneuverability on every land
› 25 times faster than cutting by hand › Easy transport
- MULTIFUNCTIONAL** › Several available tools › Road maintenance › Green maintenance › Forestry works
› Winter road service › Agriculture › Services for industry › Works in construction sites



PUNTI DI FORZA STRENGTHS

RoboMAX

RoboMAX è **SICUREZZA**

RoboMAX è una macchina radiocomandata capace di lavorare in **piena sicurezza** in zone pericolose anche con pendenze fino a **50°** in ogni direzione.

L'**eccezionale stabilità** della macchina è data da: un **baricentro ribassato**, una **speciale coppa dell'olio** e da una **cingolatura in gomma** per un eccellente grip.

La **sicurezza dell'operatore** è un nostro **focus**: l'uso del radiocomando con **raggio d'azione fino a 150 metri**, non espone direttamente l'operatore a rischi indotti dall'attività lavorativa: rumore, vibrazioni, esposizione a gas di scarico, proiezione di materiali, ecc.

RoboMAX is **SAFETY**

RoboMAX is a remote-controlled machine, able to work in **complete safety** in **dangerous areas**, with slopes up to **50°** in any direction. The **exceptional stability** of the machine is given by a **low center of gravity**, a **special oil sump** and **rubber tracks** for an excellent grip.

The **safety of operators** is one of our **targets**; the use of the **remote control with up to 150 m range** avoids several work risks to the operator: noise, vibrations, exposure to exhaust materials, etc.



ENERGREEN
Professional Machines

RADIOCOMANDATO REMOTE CONTROLLED

RAGGIO D'AZIONE 150 M
WORKING RANGE 492 FT



RoboMAX

MY INNER
STRENX®



RoboMAX
è **QUALITÀ**

RobMAX è costruito in acciaio ultra resistente STRENX® per garantire lunga durata, tutti i componenti sono collaudati e certificati per assicurare la massima affidabilità e sicurezza.

- › Motore collaudato dal produttore con una notevole reputazione per l'affidabilità
- › Tecnologia del controllo a distanza sviluppato da un team di esperti specializzati
- › Motore turbo potente e performante ideale per i pendii ripidi
- › Carter motore disegnato per assicurare la lubrificazione anche sui pendii ripidi
- › Doppio roll-bar integrato nel telaio a protezione totale della macchina
- › Raffreddamento indipendente dell'impianto idraulico per ottimizzare le prestazioni
- › Telaio a fondo piatto a protezione degli organi motore, impedisce l'accesso della vegetazione a protezione della componentistica

Nato per soddisfare le esigenze più difficili, **RoboMAX** si può tranquillamente definire una trincia radiocomandata con potenza e performance paragonabili ad un classico braccio decespugliatore per il trattore. Caratteristiche fondamentali che differenziano questa macchina da qualsiasi altro robot per tagliare l'erba sono: **potenza, affidabilità, robustezza e alto rendimento.**

RoboMAX is **QUALITY**

RoboMAX is built in an ultra-resistant steel STRENX® to ensure a long duration; all the components are tested and certified to ensure the maximum reliability and safety.

- › Engine tested by the producer with a remarkable reputation for the reliability
- › Remote-control technology developed by a team of specialized experts
- › Powerful aspirated engine suitable for slopes, compared to a less performing turbo engine
- › Engine crankcase designed to ensure the lubrication, even on steep slopes
- › Double roll bar integrated into the frame to ensure a total protection of the machine
- › Independent cooling system of the hydraulic system to optimize the performances
- › Flat bottom frame to protect the parts of the engine and prevent the entrance of cut vegetation to protect all the components

Born to satisfy the most difficult needs, **RoboMAX** can easily be defined a remote-controlled grass cutting machine with power and performances comparable to a classic grass cutting arm for a tractor. These fundamental characteristics distinguish this machine from any other robot used for grass cutting: **power, reliability, strength and high efficiency.**

QUALITÀ SUPERIORE SUPERIOR QUALITY

**MOTORE DA 80 CV
SEMPRE ALL'ALTEZZA
DI OGNI SITUAZIONE**

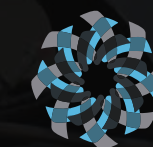
ENGINE 80 HP
EQUAL TO ANY SITUATION

**COMPONENTI COLLAUDATI
E CERTIFICATI**

TESTED AND CERTIFIED
COMPONENTS

**SPECIALE COPPA
DELL'OLIO**

SPECIAL OIL SUMP



FLEXXAIRE

Il **RoboMAX** è progettato per lavorare su ambienti polverosi e sporchi poiché è equipaggiato con ventola reversibile idraulica **FLEXXAIRE**. Tale sistema soffia via i residui che ostruiscono le griglie dei radiatori di raffreddamento, migliorandone il rendimento, che si traduce in un risparmio di carburante del 6%.

RoboMAX is created in order to work in dusty and dirty areas. For this reason it is equipped with the fan **FLEXXAIRE**. This system blows away the remains on the cooling radiator grids permitting the automatic cleaning of the radiator and the fuel saving of about 6%.

ENERGREEN®
Professional Machines

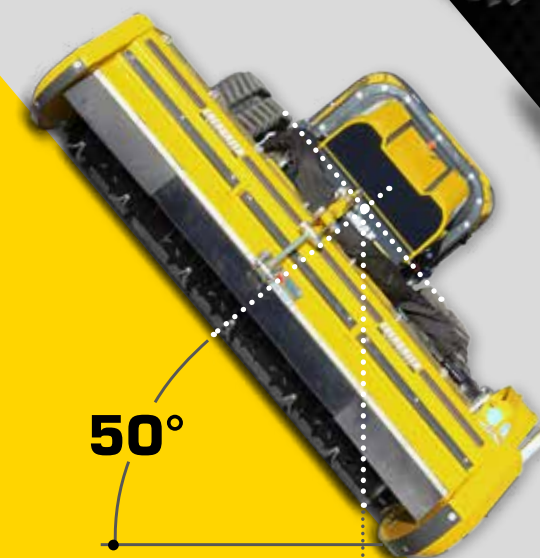


**ADERENZA
IN OGNI
DIREZIONE**
ADHERENCE
IN EVERY
DIRECTION



ECCELLENTE GRIP IN PENDENZA
EXCELLENT GRIP ON SLOPE

**BARICENTRO
RIBASSATO**
LOWERED CENTER
OF GRAVITY



50°

**BARICENTRO
RIBASSATO**
LOWERED CENTER
OF GRAVITY

50°

AMPIA SUPERFICIE DI PRESA
WIDE GRIP SURFACE



Lo speciale disegno dei cingoli e il sistema di tensionamento, rendono RoboMAX una macchina sicura per lavorare su pendenze fino a 50° in ogni direzione: aree collinari e montane, argini, scarpate, ecc, e in tutti quei luoghi dove si necessita di una macchina da pendenza per i terreni più impegnativi con scarsa aderenza.

The special design of the tracks and the system of tensioning make of RoboMAX a safe machine to work on slopes up to 50° in all directions: hill and mountain areas, embankments, cliffs, etc. and all those rough lands where the adherence is very low and a machine for high slopes is required.

PENDENZA 50° SLOPE 50°

MULTIFUNZIONALITÀ MULTIFUNCTIONALITY



**FORESTALE
FORESTRY**

**SFALCIO DELL'ERBA
MOWING GRASS**



**GIARDINAGGIO
GARDENING**



**VIABILITÀ INVERNALE
WINTER ROAD SERVICE**



**AGRICOLTURA
AGRICULTURE**

**INDUSTRIA
INDUSTRY**





HEAD 180

TESTATA TRINCIANTE
CUTTING HEAD

Testata trinciante costruita in Domex 700, robusta, affidabile ideale per il taglio di erba ed arbusti fino a 3 cm di diametro. Monta un rotore con coltelli ad Y con altezza di taglio regolabile.

Strong and reliable cutting head, built in Domex 700, ideal for the cutting of grass and shrubs, up to a diameter of 3 cm. It can be equipped with a rotor of Y shaped knives or a hammer flails rotor.

DATI TECNICI / TECHNICAL DATA

| | |
|---------------------------------------|----------|
| Larghezza di lavoro - Working width | 175 cm |
| Larghezza massima - Maximum width | 203 cm |
| Diametro di taglio - Cutting diameter | 3 cm |
| Velocità max. rotore - Speed rotor | 2300 rpm |
| N° di coltelli - No. of flails | 72 |
| Peso - Weight | 495 kg |



FORESTRY 150

TESTATA FORESTALE A DENTI FISSI
FORESTRY HEAD WITH FIXED TEETH

Testata forestale costruita in Domex 700, robusta, affidabile ideale per il taglio di arbusti o canne fino a 12 cm di diametro. Monta un rotore a denti fissi capace di tritare il materiale tagliato.

Strong and reliable forestry head, built in Domex 700, ideal for the cutting of shrubs and reeds, up to a diameter of 12 cm. It is equipped with a fixed teeth rotor, able to grind the cut material.

DATI TECNICI / TECHNICAL DATA

| | |
|---------------------------------------|----------|
| Larghezza di lavoro - Working width | 148 cm |
| Larghezza massima - Maximum width | 176 cm |
| Diametro di taglio - Cutting diameter | 12 cm |
| Velocità max. rotore - Speed rotor | 2900 rpm |
| N° di coltelli - No. of flails | 36 |
| Peso - Weight | 760 kg |



PRUNER DISCS

POTATRICE A DISCHI
PRUNER DISCS

Attrezzatura ideale per la potature su vigneti, olivi, siepi o alberi in genere. Può arrivare ad una lunghezza di taglio fino a 304 cm. Le lame circolari sono in acciaio inossidabile per una lunga durata.

This tool is suitable for pruning on vineyards, olive trees, hedges, or trees in general. It can reach a cutting length of 304 cm. The cutting disks are made of stainless steel to ensure a long duration.

DATI TECNICI / TECHNICAL DATA

| | |
|---------------------------------------|--------|
| N° di coltelli - No. of flails | 8 + 4 |
| Taglio verticale - Vertical cut | 200 cm |
| Taglio orizzontale - Horizontal cut | 104 cm |
| Diametro coltelli - Knives diameter | 32 cm |
| Lunghezza di sfilo - Extension length | 120 cm |
| Peso - Weight | 450 kg |



TREE SHAKER

VIBROSCUOTITRICE PER ALBERI
TREE SHAKER

Attrezzo progettato per compiere una micro-vibrazione sul tronco dell'albero in modo che ne cada il frutto. Di facile utilizzo grazie a due ganasce con tamponi in gomma con possibilità di inclinazione in funzione al tronco.

Tool designed to make a micro-vibration on the trunk of the tree to make fruits fall down. It is easy to use, thanks to two clamps with rubber protections with a possibility of inclination to the trunk.

DATI TECNICI / TECHNICAL DATA

| | |
|--|------------|
| Apertura max. - Opening max. | 60 cm |
| Diametro tronco max. - Max. diameter trunk | 50 cm |
| Portata idraulica - Hydraulic flow | 150 l/min. |
| Pressione - Pressure | 300 bar |
| Peso - Weight | 450 kg |



SNOW BLOWER

TURBOFRESA DA NEVE
SNOW BLOWER

Turbina progettata per rimuovere la neve, sia soffice che ghiacciata, da strade, marciapiedi, piazzali, parcheggi, rampe o luoghi difficilmente raggiungibili o stretti. Dotata di deflettore di espulsione regolabile.

Blower designed to remove the snow, both cold and frozen, from roads, sidewalks, squares, car parks, ramps, and narrow or hardly accessible places. It is equipped with a deflector for an adjustable ejection.

DATI TECNICI / TECHNICAL DATA

| | |
|-------------------------------------|--------|
| Larghezza di lavoro - Working width | 170 cm |
| Diametro fresa - Cutter Diameter | 60 cm |
| Diametro turbina - Turbine Diameter | 60 cm |
| Motore idraulico - Hydraulic motor | 35 cc |
| Peso - Weight | 350 kg |



SPRAYER EG400

ATOMIZZATORE
SPRAYER

Attrezzo robusto con serbatoio in polietilene, adatto per eseguire trattamenti antiparassitari e fungicidi su vigneti e alberi da frutto. Può essere dotato di barra diserbo e di naspo con pistola manuale.

Robust tool with polyester tank, suitable for the execution of pesticide treatments and fungicides on vineyards and fruit trees. It can be equipped with the weeding bar and the reel with manual water gun.

DATI TECNICI / TECHNICAL DATA

| | |
|----------------------------|------------|
| Capacità - Capacity | 400 lt |
| Ventola - Fan | 60 cm |
| Potenza - Power | 15 kw |
| Portata - Flow | 95 l/min |
| Volume d'aria - Air volume | 26200 m³/h |
| Peso - Weight | 800 kg |

Caratteristiche tecniche e costruttive soggette a modifica senza obbligo di notifica - Technical and construction specifications may be subject to change without prior notice



STUMP GRINDER

FRESA CEPPI
STUMP GRINDER

Attrezzo professionale progettato per eseguire la fresatura, con movimento oscillante ad arco, di ceppi o tronchi fino a sminuzzarli e sotterrarli, ripristinando così velocemente la zona interessata.

Professional tool designed to till, with an oscillating arched movement stumps or trunks until they are chopped and then buried; in this way, the area is quickly cleaned up.

DATI TECNICI / TECHNICAL DATA

| | |
|----------------------------------|--------------|
| Diametro ruota - Disc diameter | 47 cm |
| Rotazione ruota - Rotation wheel | 2000 g./min. |
| N° di denti - No of teeth | 18 |
| Pressione - Pressure | 250 bar |
| Portata olio - Oil flow | 50 lt./min. |
| Peso - Weight | 210 kg |



BIO-SHREDDER

BIOTRITURATORE
BIO-SHREDDER

Potente attrezzo professionale progettato per sminuzzare ogni tipo di rifiuto vegetale, fasci di rami o tronchi fino ad un diametro di 15 cm. È dotato di convogliatore orientabile per la fuori uscita del materiale tagliato.

Powerful professional tool designed to cut any kind of vegetal waste, bundles of twigs or trunks, up to a diameter of 15 cm. It is equipped with an adjustable conveyor for the discharge of the cut material.

DATI TECNICI / TECHNICAL DATA

| | |
|--|---------------|
| Sezione max. di taglio - Max. cross-section | 15 cm |
| Produzione - Output | 13-18 m³/h |
| Apertura di triturazione - Shredding opening | 27x49 cm |
| Motore idraulico - Hydraulic motor | 38 cc |
| Potenza - Power | 30 kw (41 hp) |
| Peso - Weight | 470 kg |



BUCKET

BENNA ALTO RIBALTAMENTO
HIGH TILTING BUCKET

Attrezzatura robusta, indispensabile per il carico e la movimentazione di materiali in ambienti stretti o pericolosi. L'impiego di due cilindri idraulici consentono di scaricare il prodotto ad un'altezza di 80 cm.

Robust tool, essential for the loading and handling of materials in narrow or dangerous environments. The use of two hydraulic cylinders ensure the unloading of the product at a height of 80 cm.

DATI TECNICI / TECHNICAL DATA

| | |
|---|---------|
| Larghezza di lavoro - Working width | 165 cm |
| Altezza max di scarico - Max unloading height | 80 cm |
| Carico sollevabile - Load that can be lifted | 750 kg |
| Volume pala - Bucket volume | 0,5 m³ |
| Pressione - Pressure | 180 bar |
| Peso - Weight | 250 kg |

OPTIONAL

PROTEZIONE RADIATORE IN ACCIAIO

La protezione posteriore in acciaio verniciato per il radiatore è una robusta struttura composta da tubolari e piastre metalliche atte a limitare i danni in caso di urto. Pratica e robusta, si rivela di facile utilizzo anche per la manutenzione ordinaria, grazie alla possibilità di sollevarla e di accedere agevolmente al radiatore.

RADIATOR STEEL PROTECTION

The rear protection of the radiator made in steel is a robust structure, composed by tubes and metal plates to limit the damages in case of impact. Practical and strong, it is also handy at the moment of the ordinary maintenance, because it can be lifted up to operate easily on the radiator.



PROTEZIONE RADIATORE / RADIATOR PROTECTION



STANDARD

CINGOLI IN GOMMA RUBBER TRACKS

- 350 mm di larghezza
- Ottima aderenza al suolo
- 350 mm of width
- Excellent adherence to the ground

CONSIGLIATO PER SUPERFICI DELICATE
APPROPRIATE FOR DELICATE SURFACES



OPTIONAL

CINGOLI IN ACCIAIO STEEL TRACKS

- 300 mm di larghezza
- Ottima aderenza al suolo
- 300 mm of width
- Excellent adherence to the ground

CONSIGLIATO PER PENDENZE ESTREME O CON FITTA VEGETAZIONE
APPROPRIATE FOR EXTREME SLOPES OR AREAS WITH DENSE VEGETATION

RULLO SCORRIMENTO CARRO CINGOLATO
SLIDING ROLL OF THE TRACKS

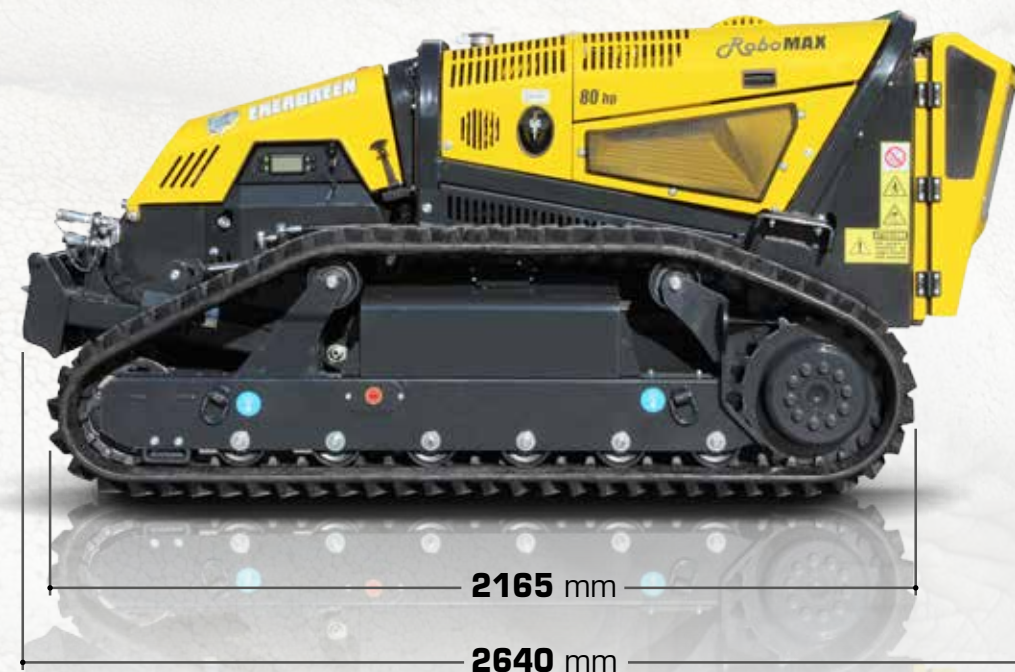
TENSIONATORE CINGOLO CON MOLLA DI SICUREZZA
TRACK TENSIONER WITH SAFETY SPRING

RUOTA DENTATA CINGOLO IN ACCIAIO TEMPERATO
GEAR WHEEL OF TRANSMISSION TO THE TRACKS IN HARDENED STEEL



RoboMAX

RoboMAX: **L'ATTREZZO ADATTO PER OGNI LAVORO**
RoboMAX: **THE EQUIPMENT SUITABLE FOR ANY WORK**



Caratteristiche tecniche e costruttive soggette a modifica senza obbligo di notifica - Technical and construction specifications may be subject to change without prior notice

RADIOCOMANDO / REMOTE CONTROL

IL RADIOCOMANDO LEGGERO, INTUITIVO E SEMPLICE DA USARE

Due joystick di grandi dimensioni forniscono un controllo preciso del movimento, dello sterzo e dell'altezza della testata trinciante, i comandi disposti in modo semplice consentono di iniziare a lavorare immediatamente ed è possibile personalizzare i comandi velocità e sterzo per soddisfare al meglio le esigenze dell'operatore.

THE REMOTE CONTROL IS LIGHT, INTUITIVE, AND EASY TO MASTER

Two large joysticks provide precise control of movement, steering and flailhead height. The simple layout of controls allows you to start working immediately. It is possible to adjust speed and steering control to satisfy at best the needs of the operator.



CARICABATTERIE DA 220V
220 V BATTERY CHARGER (OPTIONAL)

CINGHIA VENTRALE
VENTRAL BELT



CINGHIA A TRACCOLLA
NECKLACE FOR THE REMOTE CONTROL (OPTIONAL)



RoboMAX

| | |
|--|---------------------------|
| Pendenza massima / Maximum Gradient | 50° |
| Trasmissione / Transmission | Idrostatica / Hydrostatic |
| Velocità I° marcia / Low range speed | 0 - 4 km/h / 0 - 2.50 mph |
| Velocità II° marcia / High range speed | 0 - 7 km/h / 0 - 4.35 mph |
| Peso macchina / Machine Weight | 1940 kg / 4277 lb |

MOTORE / ENGINE

| | |
|--|------------------------------------|
| Marca / Brand | Yanmar |
| Modello / Type | 4 Cil. Diesel / 4 Cylinders Diesel |
| Potenza / Power | 80 hp (55 kw) Tier IV |
| Capacità carburante / Fuel tank | 55 litri / 12 gal. |
| Giri al minuto al lavoro / Working RPM | 2500 rpm |

CONSOLE DI COMANDO CON DISPLAY 3"
COMMAND BOARD WITH DISPLAY 3"



TAPPO RIFORMIMENTO ANTIFURTO
ANTI-THEFT FUEL CAP



FILTRO ARIA DI FACILE ISPEZIONE
AIR FILTER EASY TO BE CHECKED



VENTOLA REVERSIBILE FLEXXAIRE
REVERSIBLE FAN FLEXXAIRE



INNesti RAPIDI IDRAULICI
QUICK HYDRAULIC COUPLINGS



ATTACCO SOLLEVATORE ANTERIORE MECCANICO CON PIASTRA RINFORZATA
FRONT MECHANIC COUPLING OF THE LIFTER WITH REINFORCED PLATE



RoboMAX

80HP

REMOTE CONTROLLED
TOOLS CARRIER





ENERGREEN[®]

Professional Machines

ENERGREEN SRL

Via Pietre, 73

36026 Cagnano di Pojana Maggiore (VI) - ITALY

Tel. +39 0444 864301

Fax. +39 0444 864352

www.energreen.it

commerciale@energreen.it



RoboMAX
80HP